

## PORTE CROSSE AMOVIBLE FT

PGAIEE3039



FICHE  
PRODUIT

### CARACTÉRISTIQUES

Vis 4xHM8x35 Galva + écrous M8

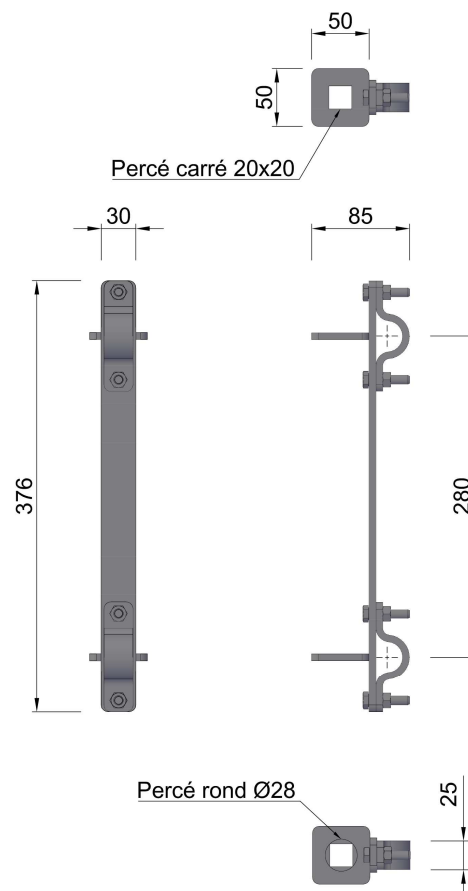
Poids: **1 kg**

### MATIÈRE ET FINITION

Acier S235JR

**Galvanisation à chaud** selon norme  
NF EN ISO 1461

### DIMENSIONS



*Photos et plans non contractuels*

