

CADRE LOT

PGRCCCT0069



FICHE
PRODUIT

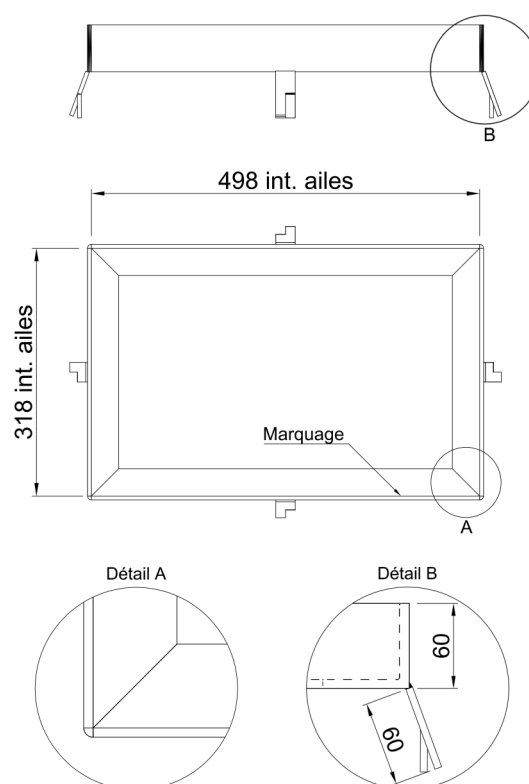
CARACTÉRISTIQUES

Cadre acier classe: B125
Pour 1 tampon 495x316
Type de fixation: **scellement**
Poids: **6kg**
Dimension ext. cadre: **508x328x60**
Cornière L60x40x5
4 pattes de scellement 60x25x5
Marquage

MATIÈRE ET FINITION

Acier S235JR
Galvanisation à chaud selon norme
NF EN ISO 1461

DIMENSIONS



Photos et plans non contractuels

