



CADRE L4T

PGRCCT0074



FICHE
PRODUIT

CARACTÉRISTIQUES

Cadre acier classe: B125 & C250

Pour 3 tampons de 633x495

Type de fixation: **scellement**

Poids: **27 kg**

Dimension ext. cadre: **1996x647x60**

Cornière L60x60x6

6 pattes de scellement 60x25x5

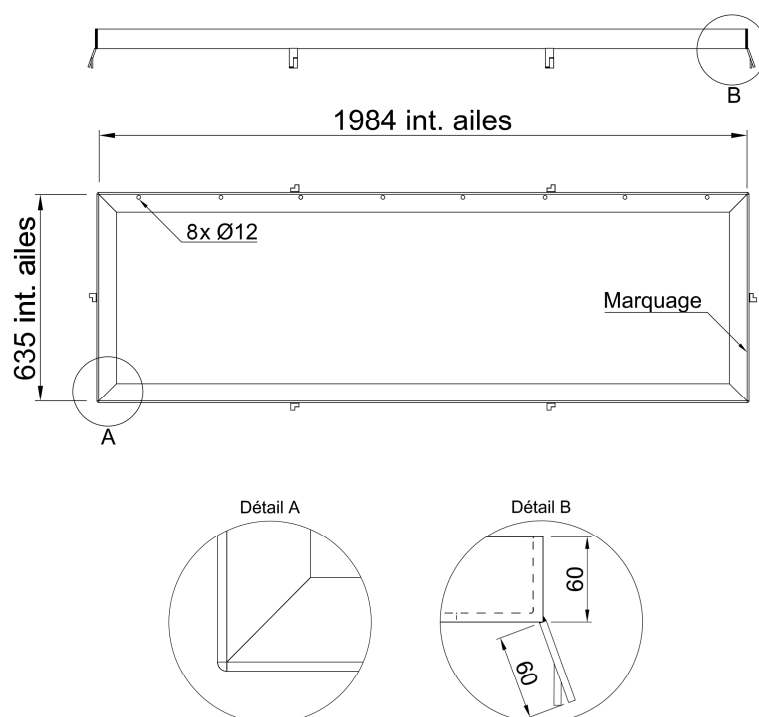
Marquage

MATIÈRE ET FINITION

Acier S235JR

Galvanisation à chaud selon norme
NF EN ISO 1461

DIMENSIONS



Photos et plans non contractuels

