

## CADRE L5T

PGRCCT0075



FICHE  
PRODUIT

### CARACTÉRISTIQUES

Cadre acier classe: B125 & C250

Pour 3 tampons 990x633

Type de fixation: **scellement**

Poids: **33kg**

Dimension hors-tout: **1915x1004x60**

Cornière L60x60x6

6 pattes de scellement 60x25x5

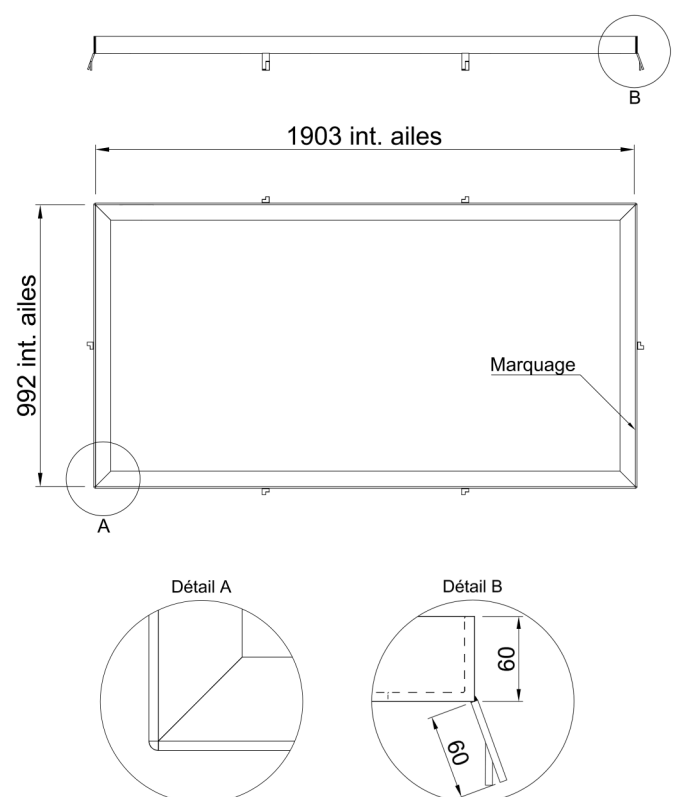
Marquage

### MATIÈRE ET FINITION

Acier S235JR

**Galvanisation à chaud** selon norme  
NF EN ISO 1461

### DIMENSIONS



*Photos et plans non contractuels*

