



CADRE L6T

PGRCCT0076



FICHE
PRODUIT

CARACTÉRISTIQUES

Cadre acier classe: B125 & C250

Pour 4 tampons 990x633

Type de fixation: **scellement**

Poids: **40kg**

Dimension ext. cadre: **2549x1004x60**

Cornière L60x60x6

8 pattes de scellement 60x25x5

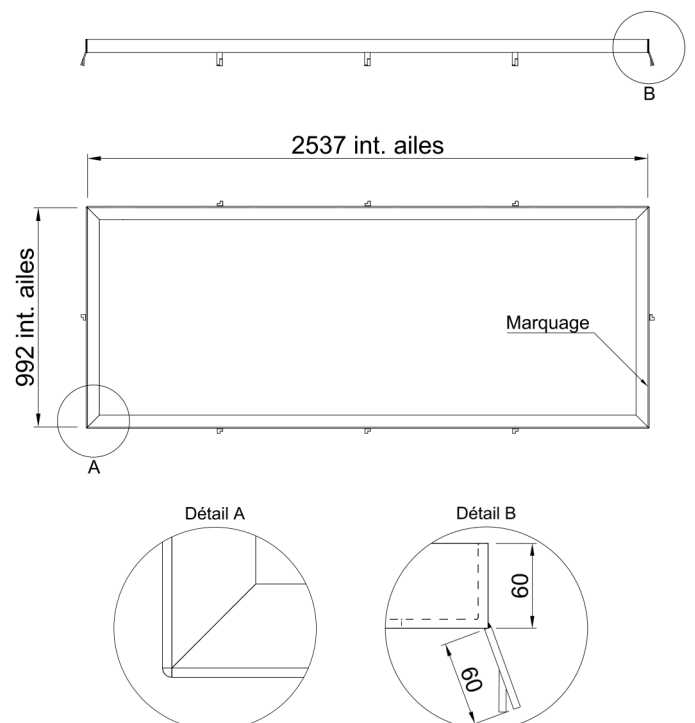
Marquage

MATIÈRE ET FINITION

Acier S235JR

Galvanisation à chaud selon norme
NF EN ISO 1461

DIMENSIONS



Photos et plans non contractuels

