

CADRE M2T

PGRCCT0077



FICHE
PRODUIT

CARACTÉRISTIQUES

Cadre acier classe: B125 & C250

Pour 5 tampons de 990x633

Type de fixation: **scellement**

Poids: **48kg**

Dimension ext. cadre: **3182x1004x60**

Cornière L60x60x6

10 pattes de scellement 60x25x5

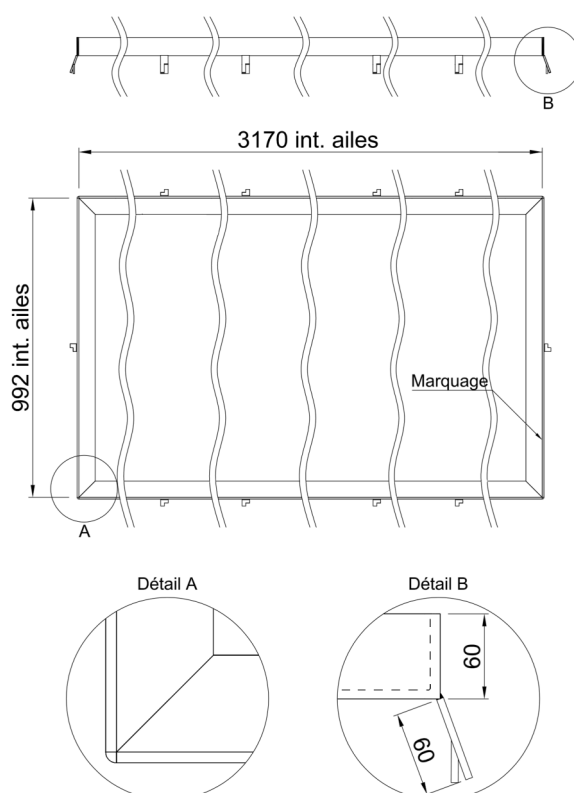
Marquage

MATIÈRE ET FINITION

Acier S235JR

Galvanisation à chaud selon norme
NF EN ISO 1461

DIMENSIONS



Photos et plans non contractuels

