



## CADRE P1T & P2T

PGRCCT0078



FICHE  
PRODUIT

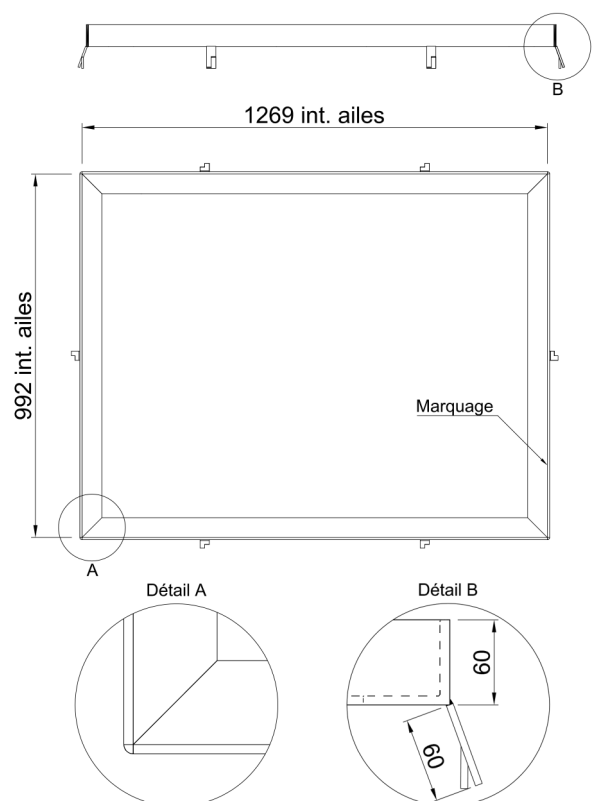
### CARACTÉRISTIQUES

Cadre acier classe: B125 & C250  
Pour 2 tampons de 990x633  
Type de fixation: **scellement**  
Poids: **25kg**  
Dimension ext. cadre: **1281x1004x60**  
Cornière L60x60x6  
4 pattes de scellement 60x25x5  
Marquage

### MATIÈRE ET FINITION

Acier S235JR  
**Galvanisation à chaud** selon norme  
NF EN ISO 1461

### DIMENSIONS



*Photos et plans non contractuels*

