



ARCEAU VELO FORA



FICHE
PRODUIT

CARACTÉRISTIQUES

Arceau pour le stationnement d'un vélo
Type de fixation : **scellement** préconisé 200mm
Tube 40x3 en acier inoxydable brut
Entraxe de scellement recommandé : 120 cm

MATIÈRE ET FINITION

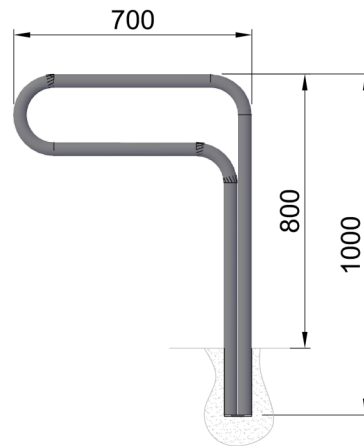
Acier inoxydable 316L

OPTIONS

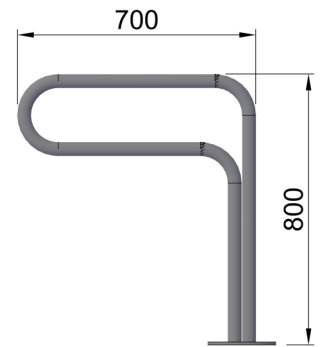
Platine inox Ø200 avec 3 trous Ø13mm

DIMENSIONS

A sceller



Sur platine



* FORA - Marque et modèle déposé

Références	Type	Poids (kg)
PGMUBA0058	Platine	7
PGMUBA0059	Scellement	6

Photos et plans non contractuels

