

BANQUETTE ESCALE

PGMUBB0363



FICHE
PRODUIT

CARACTÉRISTIQUES

Type de fixation: **à cheviller**

4 trous Ø10

Poids: **83 kg**

Tôle ép. 8 mm

3 lames composite chanvre-pvc115x36

MATIÈRE ET FINITION

Acier S235JR

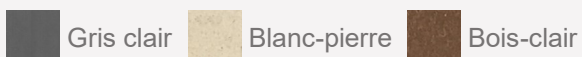
Primaire PPRZ

Thermolaquage (RAL au choix)

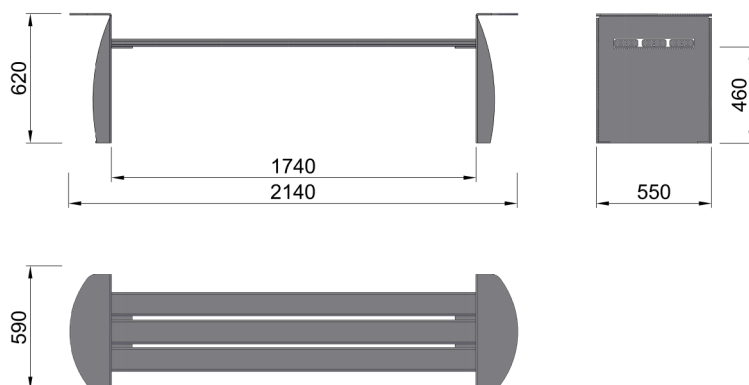
Lame en composite 45%chanvre+ 55%PVC
+ **Coloris Gris clair**

OPTIONS

Lames composite coloris:



DIMENSIONS



Photos et plans non contractuels

