

BAC A PALMIER 1000x1000

PGMUJA0405



FICHE
PRODUIT

CARACTÉRISTIQUES

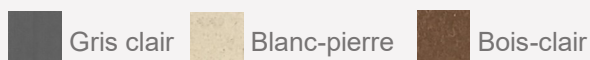
Poids: **168 kg**
Tôle ép. 8 mm
Tubes carrés 60x3 (fond)
Tubes carrés 100x3 (pieds)
Lames composite chanvre-pvc115x36
Moulures
Bac intérieur Inox ou tôle galvanisée

MATIÈRE ET FINITION

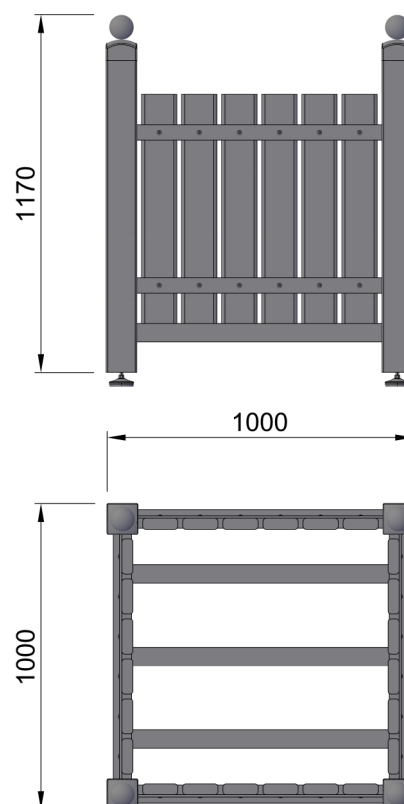
Acier S235JR
Primaire PPRZ
Thermolaquage (RAL au choix)
Lame en composite 45%chanvre+ 55%PVC
+ Coloris Gris clair

OPTIONS

Lames composite coloris:



DIMENSIONS



Photos et plans non contractuels

