



POTEAU HT 10

PGRCEC0182



FICHE
PRODUIT

CARACTÉRISTIQUES

Type de fixation:

- à **cheviller** visserie $\varnothing 10$ maxi non fournie
- à **sceller** avec Réf. PGRCEC0164

Poids: **4,7 kg**

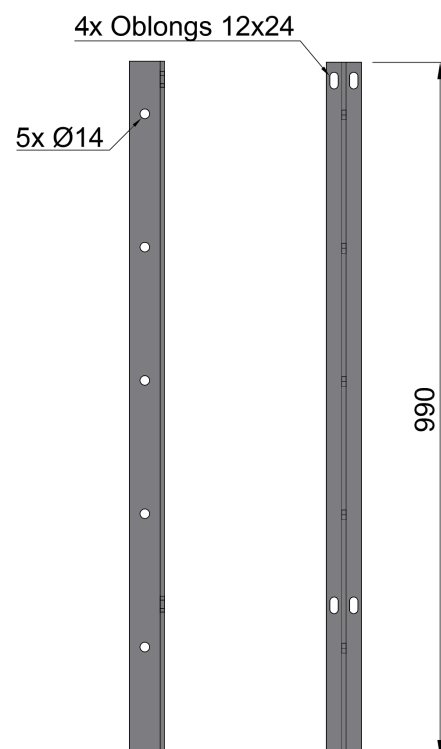
Té 50x50x6

MATIÈRE ET FINITION

Acier S235JR

Galvanisation à chaud selon norme
NF EN ISO 1461

DIMENSIONS



Photos et plans non contractuels





POTEAU HT 17

PGRCEC0184



FICHE
PRODUIT

CARACTÉRISTIQUES

Type de fixation:

- **à cheviller** visserie Ø10maxi non fournie
- **à sceller** avec Réf. PGRCEC0164

Poids: **7,4 kg**

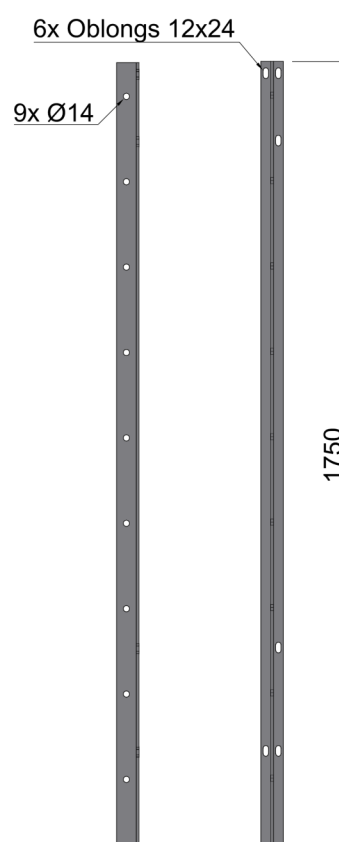
Té 50x50x6

MATIÈRE ET FINITION

Acier S235JR

Galvanisation à chaud selon norme
NF EN ISO 1461

DIMENSIONS



Photos et plans non contractuels





POTEAU HT 8

PGRCEC0186



FICHE
PRODUIT

CARACTÉRISTIQUES

Type de fixation:

- à **cheviller** visserie Ø10maxi non fournie
- à **sceller** avec Réf. PGRCEC0164

Poids: **3,6kg**

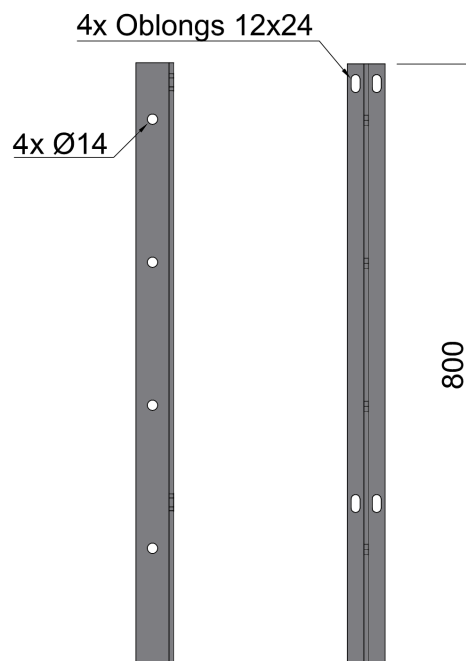
Té 50x50x6

MATIÈRE ET FINITION

Acier S235JR

Galvanisation à chaud selon norme
NF EN ISO 1461

DIMENSIONS



Photos et plans non contractuels

